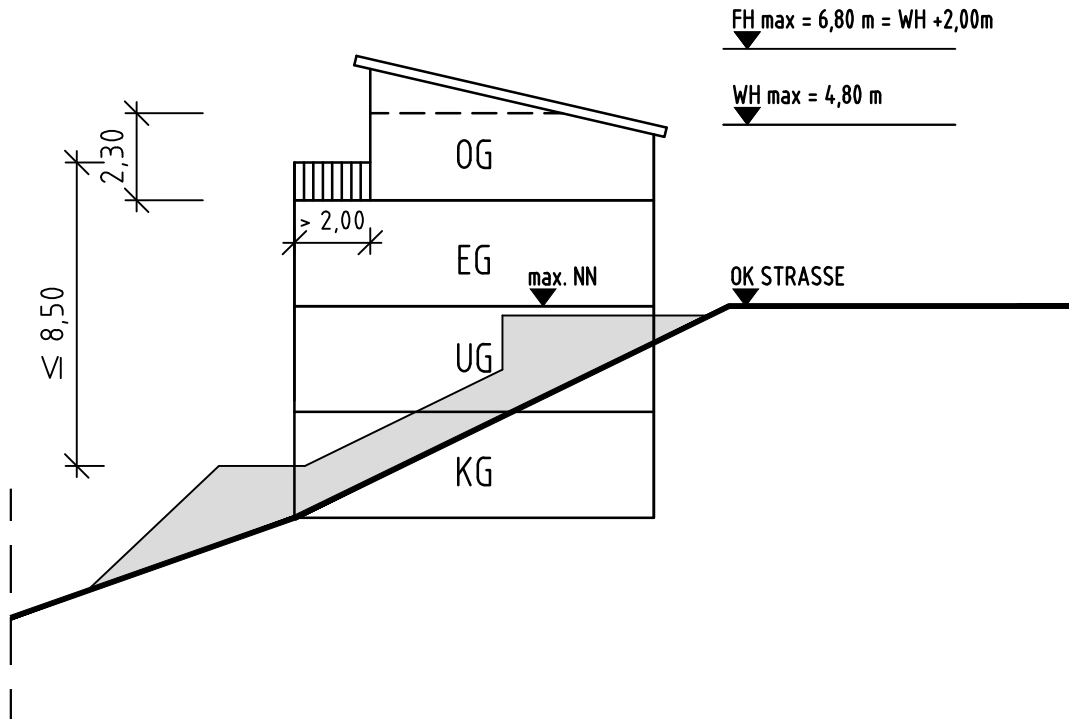
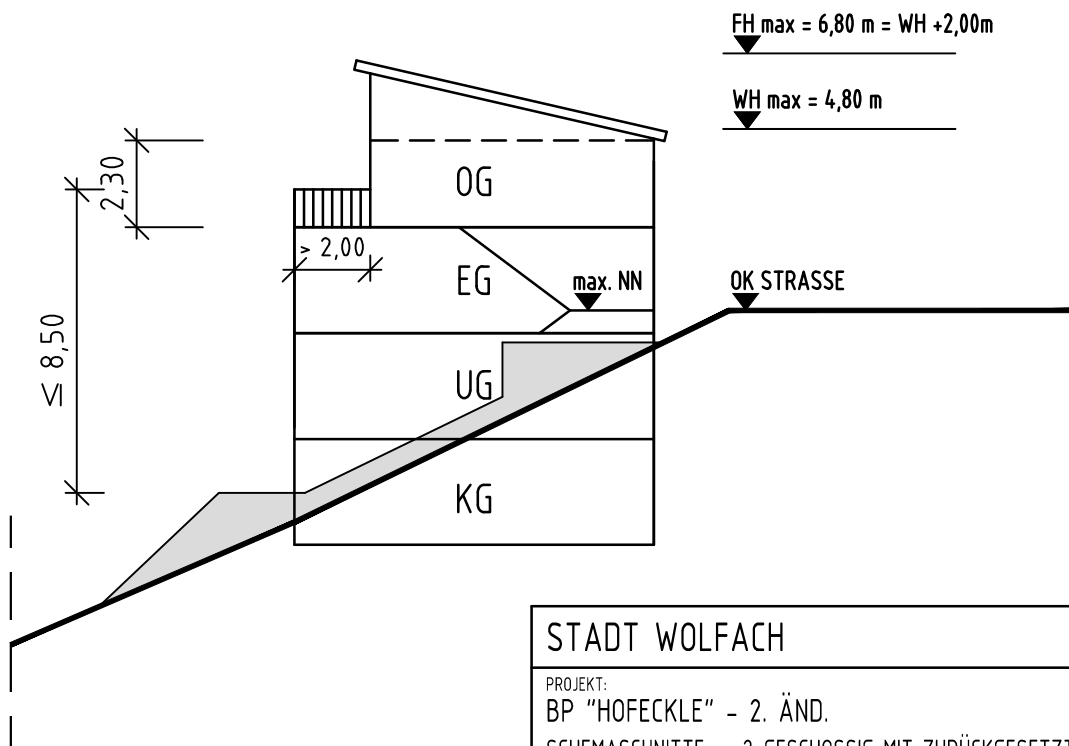


# SCHEMASCHNITT - ZURÜCKGESETZTES PULTDACH -



# SCHEMASCHNITT - ZURÜCKGESETZTES PULTDACH -



<b>STADT WOLFACH</b>			
PROJEKT: BP "HOFECKLE" - 2. ÄND. SCHEMASCHNITTE - 2-GESCHOSSIG MIT ZURÜCKGESETZTEM PULTDACH			
DATUM: 23.05.2017	GEÄND.: 27.09.2017	PLANGR: DIN A4	ANLAGE: FERTIGUNG: MAßST.: 1: 200
PROJ NR.: 0915154	BEARB.: BU/WAG	DATEI: Systemschnitte.dwg	
<b>PLANUNGSBÜRO FISCHER</b>			
79100 FREIBURG, GÜNTERSTALSTR. 32 TEL. 0761 / 70342-0 FAX. 70342-24			Stadtplanung Architektur Landschaftsplanung Baulanderschließung