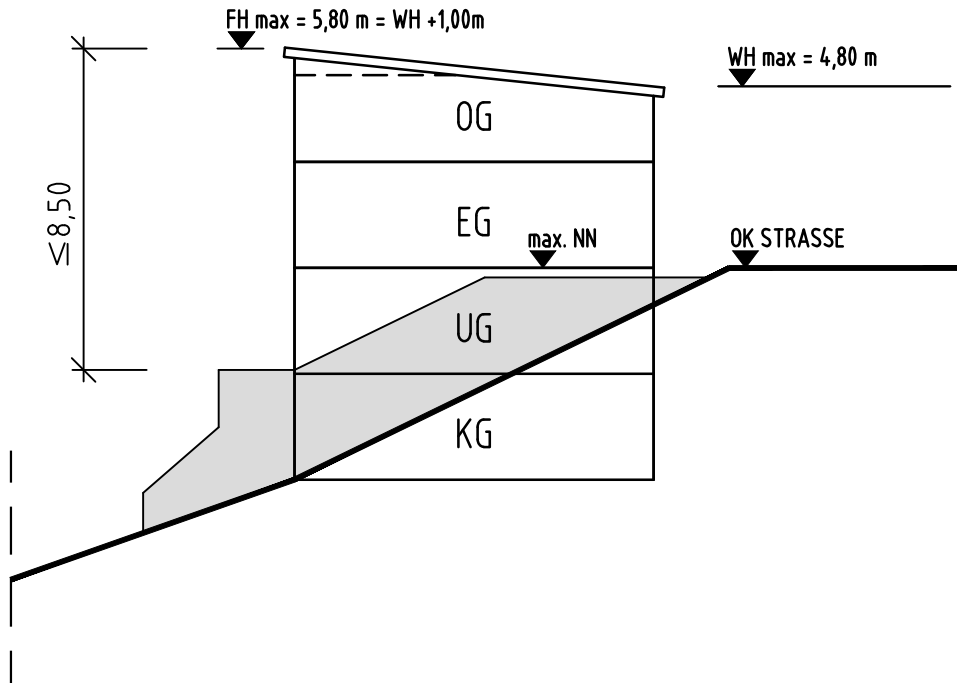
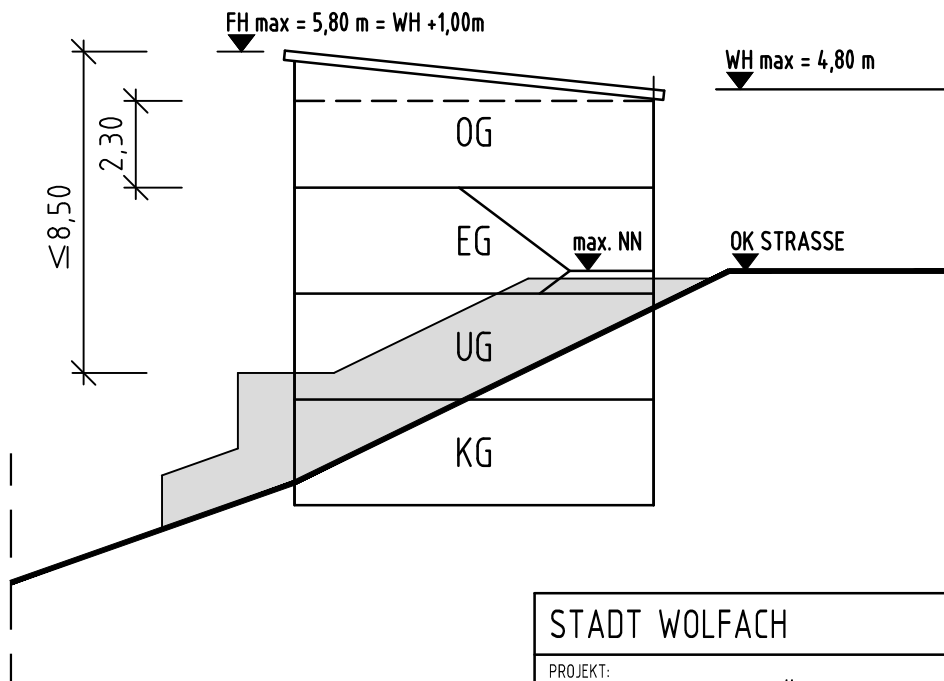


SCHEMASCHNITT - PULTDACH - 1



SCHEMASCHNITT - PULTDACH - 1



STADT WOLFACH

PROJEKT:
 BP "HOFECKLE" - 2. ÄND.
 SCHEMASCHNITTE - 2-GESCHOSSIG MIT PULTDACH - 1

DATUM: 23.05.2017	GEÄND.: 27.09.2017	PLANGR: DIN A4	ANLAGE:
PROJ NR.: 0915154			FERTIGUNG:
BEARB.: BU/WAG		DATEI: Systemschnitte.dwg	MAßST.: 1: 200

PLANUNGSBÜRO FISCHER

79100 FREIBURG , GÜNTERSTALSTR. 32
 TEL. 0761 / 70342-0 FAX. 70342-24

