

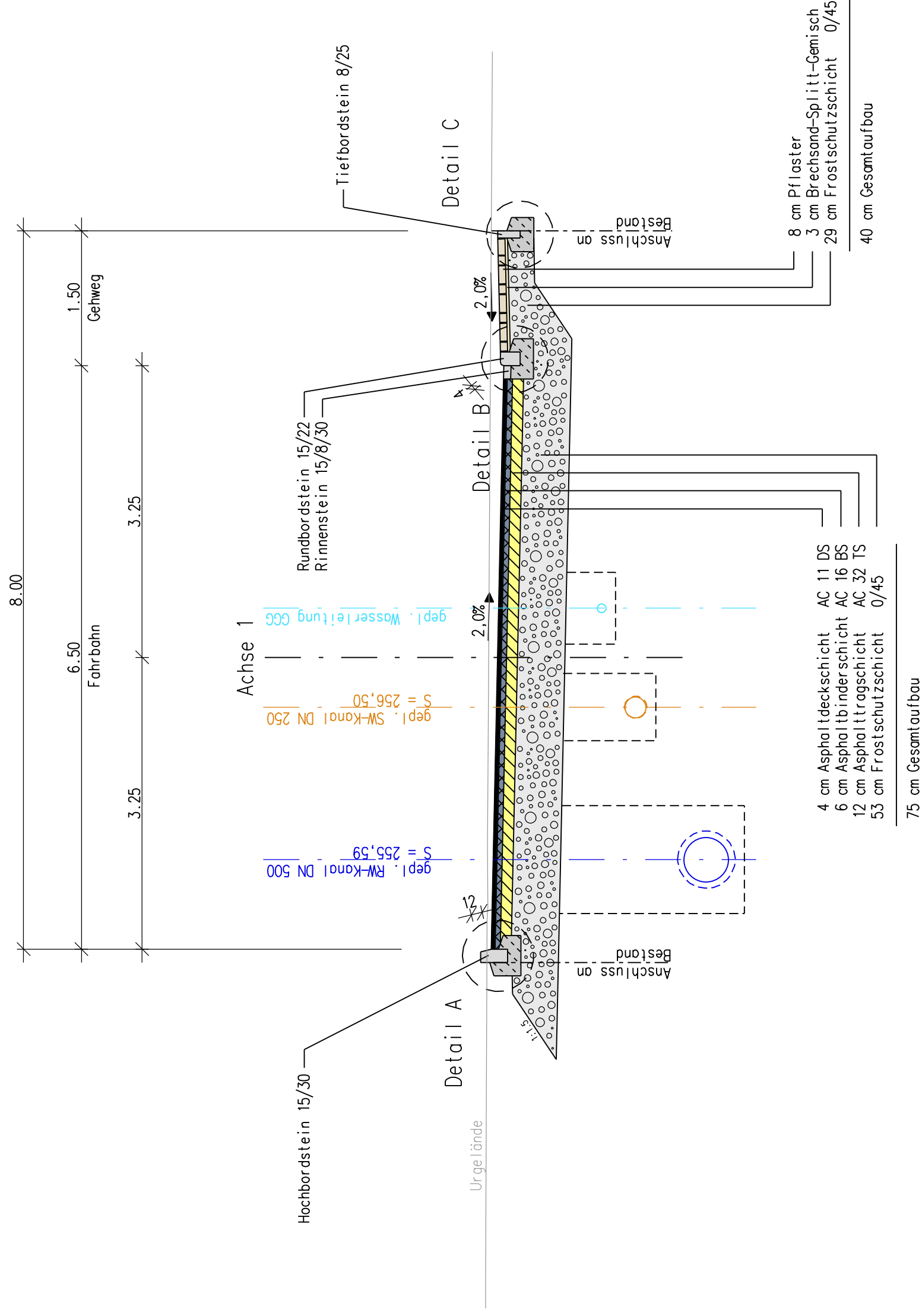
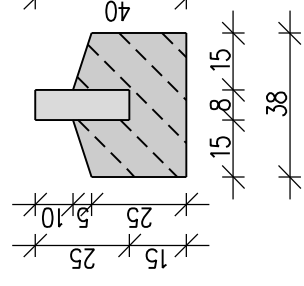
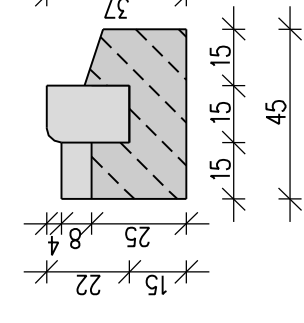
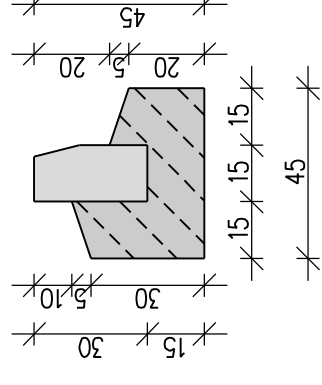
Regelquerschnitt A-A

Achse 1 Station 0+060

Detail A M 1:20
Hochbordstein 15/30

Detail B M 1:20
Rundbordstein 15/22
Rinnenstein 15/8/30

Detail C M 1:20
Tiefbordstein 8/25



Europastr. 3
77933 Lahrb
Fon: 07821 / 92374-0
Fax: 07821 / 92374-29
mail@kappis.de
www.kappis.de



BERATEN - PLANEN - VERMESSEN

ÄNDERUNGSVERZEICHNIS

INDEX	DATUM	GEGENSTAND DER ÄNDERUNGEN
03	13.10.2011	Ergänzung der Ver- und Entsorgungsleitungen
02	06.10.2011	Anpassung der Gradienten
01	23.05.2011	Planerstellung



Stern Grundstücksgesellschaft mbH
Edekastraße 1
77656 Offenburg

Anlage: 2
Blatt Nr.: 1
Maßstab 1:50

Datum	Zeichen
13.10.2011	John
13.10.2011	Klausmann
13.10.2011	John
2011-027	

Erschließung
EDEKA Lebensmittelmarkt,
77709 Wolfach, Hausacher Straße

Dateiname
requer03_a-a

Ausführungsplanung:

Regelquerschnitt A-A